

# Haier

РУКОВОДСТВО  
ПОЛЬЗОВАТЕЛЯ

## ЭЛЕКТРИЧЕСКИЙ ВОДОНАГРЕВАТЕЛЬ

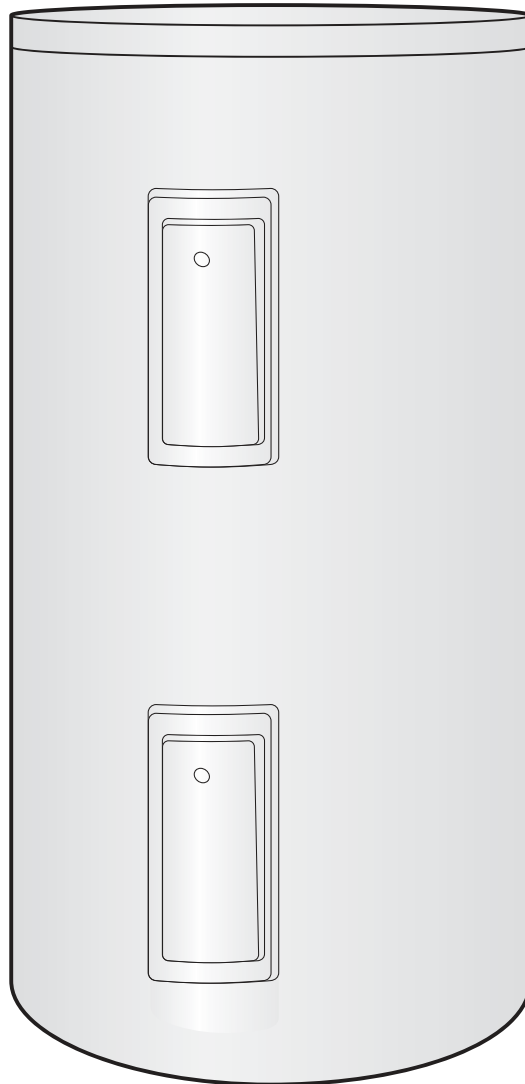
FCD-JTLD200

FCD-JTLD245

FCD-JTLD300

ПРОЧИТЕ, ОСВОЙТЕ И СОБЛЮДАЙТЕ ДАННЫЕ  
УКАЗАНИЯ ПЕРЕД НАЧАЛОМ ЭКСПЛУАТАЦИИ  
ИЗДЕЛИЯ.

# Haier



**FCD-JTLD200**  
**FCD-JTLD245**  
**FCD-JTLD300**

- ▶ Изучите данное руководство прежде, чем приступить к эксплуатации.
- ▶ Сохраните его для использования в дальнейшем.

Чтобы узнать внешний вид,  
цвет и оформление,  
см. фактическую модель.

## Особенности

### Безопасность

Благодаря высококачественным электрическим нагревательным элементам с защитой от перегрева и защите внутреннего резервуара от избыточного давления обеспечивается безопасность и надежность изделия.

### Прочность

Корпус со специальным покрытием. Элегантный и прочный.

Высокое качество и надежность благодаря технологии трехслойной эмалировки внутреннего резервуара, использующейся при его производстве.

### Быстрый нагрев

Уникальная распределенная структура, включающая два нагревательных элемента, позволяет увеличить скорость нагрева в два раза по сравнению с обычными водонагревателями.

### Экономия электроэнергии

Благодаря теплоизоляционному слою повышенной толщины нагреватель обладает высокой энергоэффективностью, что обеспечивает экономию электроэнергии.

### Удобство эксплуатации

Фиксированная температура нагрева в 60 °С означает, что аппарат автоматически выключает нагрев, когда температура воды достигает 60°С.

### Несколько пользователей

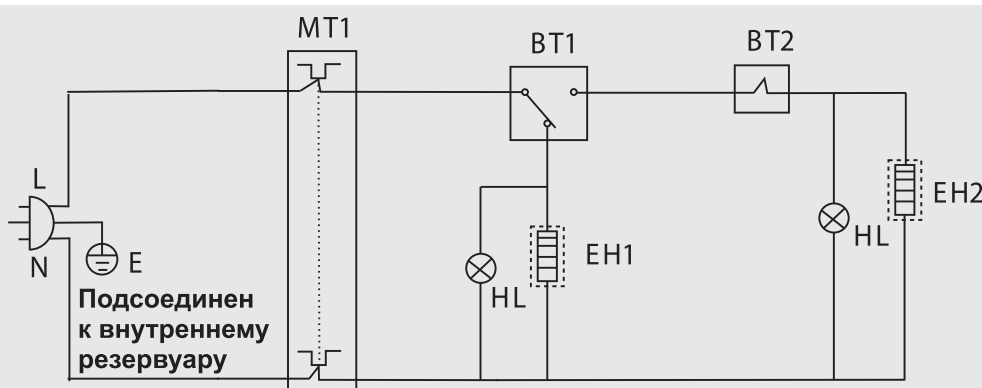
Замкнутая конструкция с несколькими выходными патрубками позволяет подавать горячую воду на несколько точек, например, в ванную, кухню (горячая вода, генерируемая аппаратом, не годится для питья).

Нагреватель подходит для эксплуатации в жилых домах, на предприятиях и в таких заведениях как салоны красоты или парикмахерские салоны.

### Конструкция с напольным размещением упрощает монтаж

Приобретенный вами водонагреватель представляет собой усовершенствованную модель данной серии изделий. Эксплуатируйте его в соответствии с указаниями руководства.

## Схема электрической цепи





L: Провод под напряжением (коричневый)  
N: Нейтральный провод (синий)  
MT1: Термостат с ручным сбросом  
VT1: Термостат нормальной температуры  
VT2: Термостат нормальной температуры


HL: Индикатор нагрева  
EH1: Нагревательный элемент  
EH2: Нагревательный элемент  
E: Земля (желтый/зеленый)

## Правила техники безопасности

### Описание символов


 Этим символом помечены недопустимые действия! Несоблюдение данных указаний может привести к нанесению травм или смерти


 Этим символом помечены указания, которые необходимо соблюдать! В противном случае возникает риск нанесения травм, повреждения вашего жилища или имущества.


 • Убедитесь, что амперметр и сечение проводов соответствует номинальной силе тока водонагревателя. При необходимости обратитесь к опытному электрику.


• Изделие рассчитано на питание только от сети переменного тока.

Следует использовать отдельную розетку (использование многофункциональной розетки не допускается) с надежным заземлением, которая соответствует национальным электротехническим правилам. Регулярно протирайте штырьки вилки шнура питания, чтобы предотвратить возгорание и другие опасные ситуации.

 Во избежание ожогов не направляйте душевую головку на ваше тело при открытии водяного крана.

 В случае повреждения шнура питания для его замены на аналогичный специальный шнур (поставляется производителем) обратитесь к техническому специалисту центра послепродажного обслуживания.

 Электрическая розетка для питания водонагревателя должна располагаться в сухом, защищенном от контакта с водой месте. В целях предотвращения электроудара, нанесения травм и прочих несчастных случаев не касайтесь вилки шнура питания мокрыми руками.

 • Прежде, чем начинать эксплуатацию аппарата после его установки, сначала наполните его водой и включите питание. При включении аппарата с неполным баком возможен перегрев нагревательных элементов. Дети должны использовать аппарат только под наблюдением взрослых.

• Если водонагреватель не используется в течение длительного времени зимой в регионах с низкой температурой, следует вывинтить продувочную гайку, чтобы обеспечить слив воды и предотвратить повреждение аппарата вследствие обмерзания. Перед возобновлением эксплуатации наполните резервуар водой снова. В зависимости от расположения водонагревателя, труба горячей воды может быть сравнительно большой длины. Чтобы избежать выхода холодной воды, каждый раз перед началом эксплуатации аппарата следует сливать из него холодную воду.

• Не эксплуатируйте электрические приборы с поврежденными шнурами питания или неплотным контактом между вилкой и электрической розеткой. В противном случае возникает риск электроудара, короткого замыкания, возгорания и других происшествий. Проверяйте плотность контакта между вилкой шнура питания и розеткой.


## Требования к месту установки

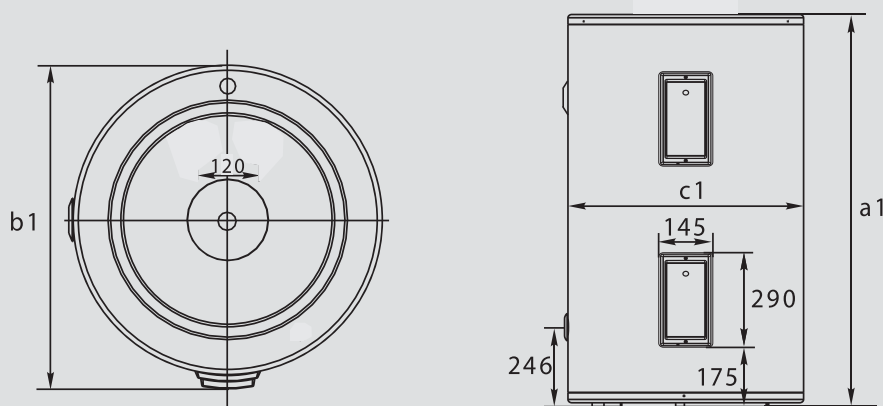
 • Не устанавливайте изделие вне помещения.

• Не устанавливайте изделие в месте, не оборудованном системой слива.

• Не размещайте аппарат в холодном месте, где он будет подвергаться воздействию низких температур. При замерзании воды в резервуаре и трубопроводах

возможно их повреждение. При этом могут возникнуть утечки воды и нанесение ожогов.

 При наличии сливного шланга следует подвести его конец к отверстию канализационной системы, чтобы избежать попадания брызг воды в окружающее пространство.



| Модель      | Объем | Масса нетто | A1      | B1     | C1     |
|-------------|-------|-------------|---------|--------|--------|
| FCD-JTLD200 | 200 л | 64,5 кг     | 1220 мм | 629 мм | 601 мм |
| FCD-JTLD245 | 245 л | 71 кг       | 1399 мм | 629 мм | 601 мм |
| FCD-JTLD300 | 300 л | 88 кг       | 1620 мм | 629 мм | 601 мм |

**Примечание:** допустимое отклонение от вышеуказанных параметров составляет  $\pm 10\%$ .

## Правила техники безопасности при монтаже

- Убедитесь, что давление водопроводной воды на входе составляет не менее 0,05 МПа.
- Электрический водонагреватель следует устанавливать в помещении с температурой выше 0°C. Трубопроводы должны располагаться централизованно. Точка использования горячей воды не должна располагаться слишком далеко от водонагревателя. Если расстояние превышает 8 м, трубу следует покрыть слоем теплоизоляционного материала, чтобы избежать потерь тепла.
- При выборе места установки водонагревателя следует учесть удобство эксплуатации и ремонта. Кроме этого, место его установки должно быть подсоединено к канализационной системе, чтобы избежать повреждения объектов, расположенных рядом или этажом ниже, в случае возникновения протечки из водяного резервуара и/или трубопроводов.
- Не перепутайте трубу для подачи водопроводной воды и трубу для выхода воды. Предохранительный клапан следует устанавливать в указанном месте. Изменение конструкции не допускается. Отверстие предохранительного клапана не должно перекрываться.
- В целях безопасности следует использовать отдельную розетку (использование многофункциональной розетки недопустимо) с надежным заземлением, соответствующую национальным электротехническим правилам. Проверьте при помощи электрощупа правильность подсоединения провода под напряжением и нейтрального провода. Прежде, чем включать питание, убедитесь, что резервуар нагревателя полностью наполнен водой, на всех соединениях отсутствуют протечки, а параметры электросети соответствуют указанным для данного изделия.

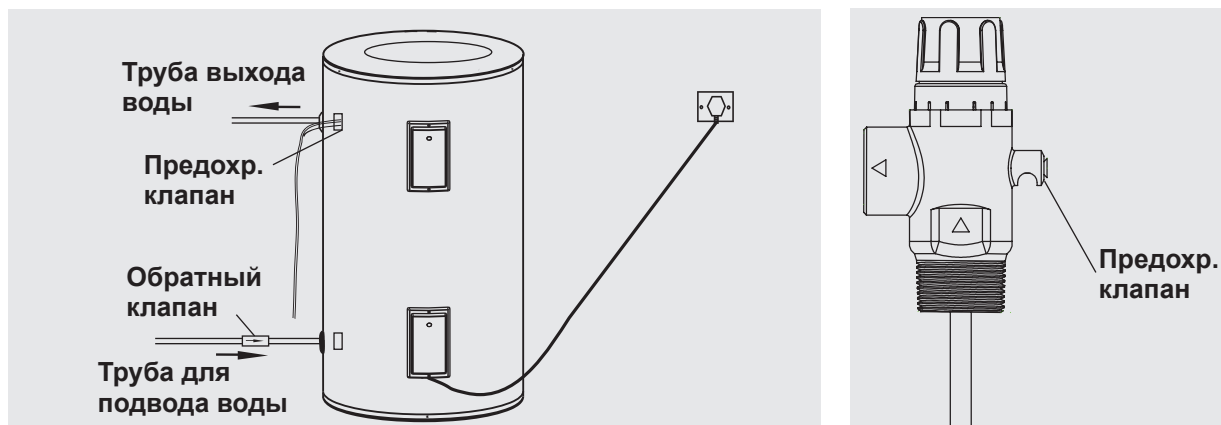
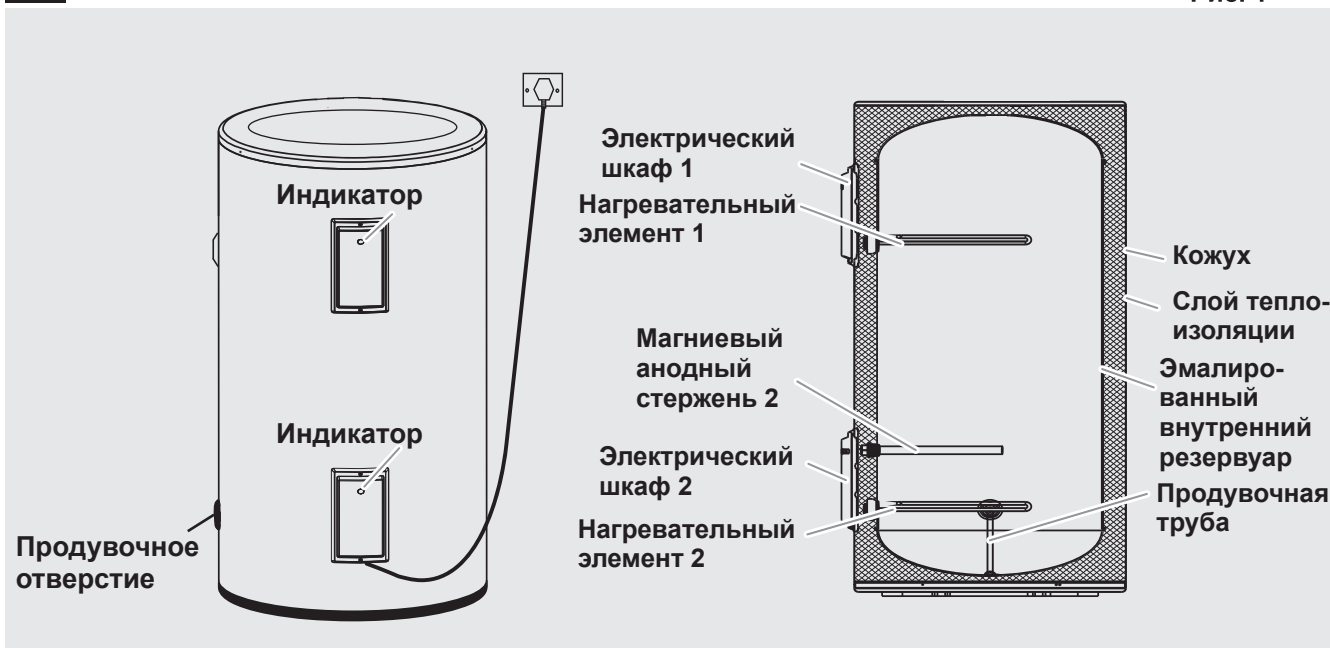


Рис. 3



## Методы монтажа

- Монтаж нагревателя осуществляется сотрудниками центра послепродажного обслуживания или центра, авторизованного производителем. Конструкция аппарата допускает напольный монтаж.
- Расположите водонагреватель, затем проложите все трубы, включая трубу для подвода водопроводной воды (рекомендуется использовать трубы типа PP-R), в соответствии с размерным чертежом и требованиями пользователя.

Выполните монтаж предохранительного клапана и прочих принадлежностей в соответствии с рис. 2. Для предотвращения протечек используйте тефлоновую уплотнительную ленту.

- Для упрощения монтажа и разборки водонагревателя рекомендуется установить запорные вентили с резьбой  $\frac{1}{2}$  дюйма в подходящем месте на трубе для подвода воды и трубе выхода воды. Определите расположение точек потребления воды и подсоедините к ним трубу для подвода воды, трубы для выхода воды и трубы для водопроводной воды по отдельности.
- При монтаже водонагревателя предусмотрите определенное свободное пространство для упрощения технического обслуживания и ремонта в дальнейшем. На рис. 2 схема расположения трубопроводов указана исключительно в справочных целях. В конкретных условиях установки следует учитывать фактические требования пользователя.

- Установка и использование обратного клапана:

Установите обратный клапан с резьбой  $\frac{1}{2}$  дюйма в положение, указанное стрелкой на его корпусе.

- Установите предохранительный клапан на водонагреватель в положение, указанное на рис. 2, затем подсоедините к клапану сливные шланги, как указано на рис. 3. Когда водонагреватель включен, возможно вытекание небольшого количества воды из сливного шланга. Это нормальное явление, вызванное расширением воды в нагревателе. Слив воды через отверстие предохранительного клапана должен осуществляться беспрепятственно.

- Сливной шланг можно укорачивать или удлинять по необходимости. Чтобы избежать разбрызгивания воды, подключите конец шланга к сливной канализации. Сливной шланг, подсоединенный к предохранительному клапану, должен располагаться вертикально в нисходящем направлении, в помещении с температурой выше нуля.

- Прежде, чем включать питание, убедитесь, что резервуар нагревателя полностью наполнен водой, на всех соединениях отсутствуют протечки, а параметры электросети соответствуют указанным для данного изделия.

## Меры предосторожности при эксплуатации

- Чтобы избежать повреждения аппарата, не включайте его питание до полного наполнения внутреннего резервуара.
- Чтобы избежать ожогов, установите требуемую температуру воды перед началом эксплуатации аппарата. Вода, чья температура превышает 50 °С, может стать причиной ожогов.
- Проверку предохранительного клапана следует выполнять через каждые две недели эксплуатации. **Для этого поверните кнопку предохранительного клапана.**
- Изделие представляет собой водонагреватель замкнутого типа. Он может обеспечить подачу воды на несколько точек, например, в ванную комнату (для ванны, раковины и душа) и в кухню.
- При необходимости перерыва в эксплуатации на длительный срок или проведения ремонта следует закрыть клапан подвода воды и открыть предохранительный клапан, чтобы стравить давление. Затем откройте кран для выхода воды и продувочное отверстие, чтобы слить воду из внутреннего резервуара. Перед возобновлением эксплуатации, чтобы предотвратить риск травмирования или иных происшествий, рекомендуется открыть клапан горячей воды, прежде чем включать питание водонагревателя. Таким образом вы стравите воздух из трубопровода. Во время этого следует воздерживаться от курения или зажигания источников открытого пламени возле открытого клапана. Также тщательно проверьте исправность всех компонентов водонагревателя. После выполнения всех вышеперечисленных мер можно приступать к эксплуатации аппарата. Примечание: второй конец сливного шланга не должен располагаться выше отверстия предохранительного клапана. Сливной шланг следует вставить в канализационное отверстие в полу или иное место, чтобы упростить слив воды.
- Для регулярного выполнения профилактического осмотра обращайтесь к специалисту сервисного центра. Своевременно удаляйте накипь с нагревательного элемента. Следите за износом магниевых анодных стержней, своевременно заменяйте его при сильной изношенности.

## Порядок эксплуатации

- Перед первым запуском аппарата после монтажа его следует полностью наполнить водой, прежде чем включать питание.
- При первом запуске, так как внутренний резервуар пуст, следует включить подачу водопроводной воды и открыть один из кранов для выхода воды. Дождитесь, пока из крана для выхода воды вода не польется непрерывной струей (это означает, что резервуар нагревателя заполнен полностью), затем перекройте выход воды.
- Проверьте все соединения на наличие протечек. Затем подключите шнур питания к электрической розетке.
- После включения питания загорается верхний индикатор и верхний нагревательный элемент начинает нагрев воды. Когда температура горячей воды в нагревателе достигает 60°C, верхний индикатор гаснет, загорается нижний индикатор и включается нижний нагревательный элемент. Водонагреватель продолжает работать. Когда нижний индикатор гаснет, водонагреватель выключается, а температура воды во всем аппарате достигает номинального значения в 60°C.
- Номинальное значение температуры водонагревателя составляет 60°C. Во время нагрева воды горят соответствующие индикаторы. После достижения номинальной температуры питание нагревателя выключается, а индикаторы гаснут.
- Если давление водопроводной воды превышает 0.85 МПа, из сливного шланга предохранительного клапана будет стекать большое количество воды. Причиной этого является избыточное давление воды. Обратитесь в центр послепродажного обслуживания. Вода и пар будут выходить из сливного шланга также в том случае, если температура во внутреннем резервуаре превышает 99<sup>+0</sup>/<sub>-5</sub> °С. Так как температура слишком высока, клапан стравливает давление, понижая при этом температуру. В этом случае обратитесь в центр послепродажного обслуживания. Во избежание ожогов избегайте контакта со сливным шлангом.

## Очистка и обслуживание

**Примечание:** прежде, чем обращаться в службу послепродажного обслуживания, проверьте аппарат на наличие простых неполадок, используя прилагаемую таблицу «Часто задаваемые вопросы».

**Предупреждение:** техническое обслуживание или ремонтные работы должны осуществляться только квалифицированными сотрудниками сервисного центра. Неправильное выполнение этих операций может стать причиной тяжелых травм или повреждения имущества. Обязательно отключайте водонагреватель от электросети, прежде чем вскрывать его корпус или выполнять ремонт.

- Очистка внешней поверхности: перед очисткой отключите водонагреватель от электросети. Протрите его без нажима при помощи мокрой ткани, смоченной небольшим количеством нейтрального моющего средства, за исключением бензина и прочих растворителей. Затем протрите аппарат куском сухой ткани и дайте корпусу высохнуть. Не используйте для очистки абразивные чистящие средства (напр., зубную пасту), кислоту, химические растворители (напр., спирт) или полироль.
- Очистка внутренней поверхности: для поддержания эффективной работы водонагревателя следует раз в три года выполнять очистку его нагревательных элементов и внутреннего резервуара. Во время очистки старайтесь не повредить защитное покрытие нагревательного элемента и внутренней поверхности резервуара. Необходимо периодически, в зависимости от качества местной воды и частоты эксплуатации, выполнять замену магниевого анодного стержня.
- Очистка внутреннего резервуара. Процедура продувки: отключите аппарат от электросети, закройте клапан для подвода воды и откройте предохранительный клапан, чтобы стравить давление. После того, как из предохранительного клапана перестанет течь вода, закройте все клапаны для выхода воды. Отсоедините сливной шланг от предохранительного клапана вместе с двойным ниппелем. Затем вывинтите продувочную гайку. Подсоедините сливной шланг с двойным ниппелем к продувочному отверстию, а второй конец шланга вставьте в канализационное отверстие. Для выполнения продувки откройте один из клапанов для выхода воды. Когда из сливного шланга начнет литься чистая вода, это означает, что загрязнения из внутреннего резервуара удалены полностью. Установите все компоненты на их первоначальные места. Примечание: для полного устранения грязи со дна внутреннего резервуара во время продувки необходимо открывать клапан для подвода воды несколько раз.

## Особые рекомендации

- Перед выполнением любого обслуживания или ремонта обязательно отключайте аппарат от электросети. Регулировку или ремонт водонагревателя должны осуществлять только квалифицированные специалисты.
- Перед включением электропитания убедитесь, что резервуар водонагревателя полностью наполнен водой. В противном случае возможно возникновение неполадок нагревательного элемента. Убедитесь, что электрическая розетка соответствует национальным электротехническим правилам и надежно заземлена. Эксплуатация водонагревателя без надежного заземления не допускается.
- Водонагреватель снабжен предохранительным клапаном. В целях безопасности не устанавливайте его в другое место и не закупоривайте его выходное отверстие.
- Когда температура окружающей среды опускается ниже 0°C, замерзание воды в трубопроводе может привести к его повреждению и неисправности водонагревателя. Чтобы избежать замерзания воды, следует слить ее из резервуара. Если водонагреватель не будет эксплуатироваться в течение более 1 месяца, отсоедините его от электросети и слейте воду из резервуара.
- При попадании на электронагреватель большого количества воды, перед повторной эксплуатацией его должен осмотреть и отремонтировать технический специалист, уполномоченный производителем.
- При длительной эксплуатации в водяном резервуаре возможно образование накипи. Помимо этого, из-за износа трубопровода может измениться качество воды. После промывки риса или овощей водой из водонагревателя, сполосните их чистой водопроводной водой.
- В целях предотвращения возгорания или прочих происшествий, не храните возле водонагревателя горючие материалы, например, бензин.



## Технические характеристики

| Ном. напряжение | мощность | Частота | Ном. давление | Размеры/масса/объем | Класс водонепроницаемости | Ном. температура | Давление водопроводной воды |
|-----------------|----------|---------|---------------|---------------------|---------------------------|------------------|-----------------------------|
| 220В~           | 2500Вт   | 50 ГЦ   | 0,85 МПа      | См. рис. 1          | IPX4                      | 60 С°            | Не менее 0,05 МПа           |
| 230В~           | 2700Вт   |         |               |                     |                           |                  |                             |
| 220В~           | 5000Вт   |         |               |                     |                           |                  |                             |

## Упаковочный лист

| Компоненты  | Кол-во | Электроводонагреватель (Комплект) | Предохранит. клапан/сливной шланг (комплект) | Обратный клапан (шт.) | Руководство по эксплуатации (копия) | Руководство по эксплуатации 3/4-дюймового клапана (копия) |
|-------------|--------|-----------------------------------|--|-----------------------|-------------------------------------|---|
| Модель      |        |                                   |  |                       |                                     |   |
| FCD-JTLD200 | 1      | 1                                 | 1  | 1                     | 1                                   | 2   |
| FCD-JTLD245 | 1      | 1                                 | 1  | 1                     | 1                                   | 2   |
| FCD-JTLD300 | 1      | 1                                 | 1  | 1                     | 1                                   | 2   |

## Часто задаваемые вопросы

| Неполадка  | Проверить  | Решение                      |
|--|--|------------------------------|
| Отсутствует вода на выходе   | Отключена ли система водоснабжения, наличие очень низкого напора воды в системе. | Проверка                     |
|  | Заблокирована ли подача воды<br>Закрит ли кран подачи горячей воды.              | Проверка и очистка           |
| На выходе только холодная вода   | Правильно ли отрегулирован термостат   | Повторная регулировка        |
|  | Исправность термостата   | Позвоните в сервисную службу |
|  | Установлено слишком малое время нагрева  | Продолжайте нагрев воды      |
| Объем и температура воды нестабильны   | Стабильно ли давление водопроводной воды   | Проверка                     |
| Нагрев не запускается после включения аппарата (индикатор нагрева не загорается) | Не включился ли ограничитель температуры из-за отсутствия воды в резервуаре      | Позвоните в сервисную службу |
| Индикатор нагрева воды не гаснет   | Отказ термостата   | Позвоните в сервисную службу |
| Из предохранительного клапана льется вода  | Избыточное давление (>0,85 МПа) или температура (>99,3°С)                        | Позвоните в сервисную службу |

### Haier Group

Компания Haier Water Heater Co., Ltd., Qingdao Economic and Technological Development District  
Haier Garden, Qianwangang Road, Economic Development Zone,  
Qingdao, P. R. China (Циндао, КНР)

Веб-сайт: <http://www.haier.com>

Версия: 02

Номер:





# Haier

Филиалы Изготовителя (код филиала Изготовителя указан на Изделии):

- Ⓐ "Qingdao Economic and Technological Development District Haier Water Heater Co., Ltd."  
Haier Industrial Park, Huangdao District, Qingdao,  
Shandong 266510, P. R. China
- Ⓑ Haier Overseas Electric Appliances Corp. Ltd  
Room S401, Haier Brand building, Haier Industry park Hi-tech Zone,  
Laoshan District Qingdao, China
- Ⓒ "Haier Appliances (India) Pvt. Ltd"  
B-3, Ranjangaon Growth Centre, MIDC Ranjangaon, Tal.:shirur,  
Dist.: Pune. PIN 412 209 (Maharashtra), India

## EAC

**Производитель:**

«Haier Overseas Electric Appliances Corp. Ltd»  
Хайер Оверсиз Электрик Апплаенсиз Корп. Лтд

**Адрес:**

Room S401, Haier Brand building, Haier Industry park Hi-tech  
Zone, Laoshan District Qingdao, China  
Рум S401, Хайер бренд билдинг, Хайер индастри парк Хай-тек зон,  
Лаошан дистрикт, Циндао, Китай

**Импортер:**

ООО «ХАР»

**Адрес импортера:**

121099, г. Москва,  
Новинский бульвар, д.8, эт. 16, офис 1601